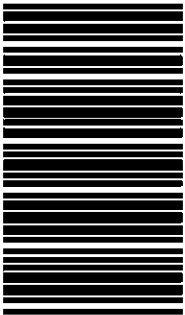


کد کنترل

714A



714A

صبح جمعه  
۱۴۰۴/۱۱/۱۰  
دفترچه شماره ۲ از ۲



جمهوری اسلامی ایران  
وزارت علوم، تحقیقات و فناوری  
سازمان بنیاد آموزش کشور

«علم و تحقیق، کلید پیشرفت کشور است.»  
مقام معظم رهبری

**آزمون ورودی دوره‌های دکتری (نیمه‌متمرکز) - سال ۱۴۰۵**  
**مهندسی مکترونیک (کد ۲۳۷۳)**

مدت زمان پاسخ‌گویی: ۱۳۵ دقیقه

تعداد سؤال: ۶۰ سؤال

عنوان مواد امتحانی، تعداد و شماره سؤال‌ها

ردیف	مواد امتحانی	تعداد سؤال	از شماره	تا شماره
۱	ریاضیات (معادلات دیفرانسیل - ریاضیات مهندسی) - سیستم‌های کنترل خطی	۳۰	۱	۳۰
۲	مدارهای الکتریکی (۱ و ۲)	۱۵	۳۱	۴۵
۳	دینامیک	۱۵	۴۶	۶۰

استفاده از ماشین‌حساب مجاز نیست.

این آزمون نمره منفی دارد.

حق چاپ، تکثیر و انتشار سؤالات به هر روش (الکترونیکی و...) پس از برگزاری آزمون، برای تمامی اشخاص حقیقی و حقوقی تنها با مجوز این سازمان مجاز می‌باشد و با متخلفین برابر مقررات رفتار می‌شود.

\* داوطلب گرامی، عدم درج مشخصات و امضا در مندرجات کادر زیر، به منزله عدم حضور شما در جلسه آزمون است.

اینجانب ..... با شماره داوطلبی ..... با آگاهی کامل، یکسان بودن شماره صندلی خود با شماره داوطلبی مندرج در بالای کارت ورود به جلسه، بالای پاسخنامه و دفترچه سؤالات، نوع و کد کنترل درج شده بر روی جلد دفترچه سؤالات و پایین پاسخنامه را تأیید می‌نمایم.

امضا:

ریاضیات (معادلات دیفرانسیل - ریاضیات مهندسی) - سیستم‌های کنترل خطی):

۱- اگر  $y(x)$  جواب معادله دیفرانسیل  $y' - \frac{y}{x} = \cos^2\left(\frac{y}{x}\right)$  با شرط اولیه  $y(1) = \frac{\pi}{4}$  باشد، آنگاه مقدار  $y(e)$  کدام است؟

(۱)  $e^{-1} \tan^{-1} 2$

(۲)  $e \tan^{-1} 2$

(۳)  $e^{-1} \cot^{-1} 2$

(۴)  $e \cot^{-1} 2$

۲- اگر  $y = 2 + 3 \cos x + x \cos x$  یک جواب معادله دیفرانسیل  $(D^5 + bD^3 + cD)y = 0$  باشد، آنگاه جواب

عمومی معادله دیفرانسیل  $(D - b)^2 (D^2 + D + \frac{c}{4})y = 0$  کدام است؟

(۱)  $y = (c_1 + c_2 x) e^{-2x} + \left( c_3 \sin\left(\frac{1}{2}x\right) + c_4 \cos\left(\frac{1}{2}x\right) \right) e^{-\frac{1}{2}x}$

(۲)  $y = (c_1 + c_2 x) e^{-2x} + \left( c_3 \sin\left(\frac{1}{2}x\right) + c_4 \cos\left(\frac{1}{2}x\right) \right) e^{\frac{1}{2}x}$

(۳)  $y = (c_1 + c_2 x) e^{2x} + \left( c_3 \sin\left(\frac{1}{2}x\right) + c_4 \cos\left(\frac{1}{2}x\right) \right) e^{-\frac{1}{2}x}$

(۴)  $y = (c_1 + c_2 x) e^{2x} + \left( c_3 \sin\left(\frac{1}{2}x\right) + c_4 \cos\left(\frac{1}{2}x\right) \right) e^{\frac{1}{2}x}$

۳- اگر  $\int x^5 J_p(x) dx = x^5 J_p(x) + ax^m J_n(x) + c$  باشد، آنگاه مقدار  $m + \frac{n}{a}$  کدام است؟  $(J_p(x))$  تابع بسل

نوع اول مرتبه  $p$  است.

(۱) ۲

(۲)  $\frac{5}{2}$

(۳) ۳

(۴)  $\frac{7}{2}$

۴- اگر  $F(s)$  تبدیل لاپلاس تابع  $f(t) = \int_0^t \sqrt{u} e^{-(2u+t)} du$  باشد، آنگاه مقدار  $F(0)$  کدام است؟

$$(1) \frac{\sqrt{\pi}}{6\sqrt{3}}$$

$$(2) \frac{-5\sqrt{\pi}}{6\sqrt{3}}$$

$$(3) \frac{5\sqrt{\pi}}{6\sqrt{3}}$$

$$(4) \frac{-\sqrt{\pi}}{6\sqrt{3}}$$

۵- معادله دیفرانسیل  $(\sin(x^2))y'' + \alpha(\tan x)y' + \beta y = 0$  مفروض است. اگر ریشه‌های معادله شاخصی آن در نقطه تکین  $x = 0$  برابر ۱ و ۲ باشند، آنگاه زوج مرتب  $(\alpha, \beta)$  کدام است؟

$$(1) (1, 2)$$

$$(2) (2, 1)$$

$$(3) (-1, 1)$$

$$(4) (-2, 2)$$

۶- اگر  $f(x) = \begin{cases} 1 & 0 \leq x \leq \frac{\pi}{2} \\ 2 & \frac{\pi}{2} < x < \pi \end{cases}$  سری فوریه تابع  $\frac{1}{2}a_0 + \sum_{n=1}^{\infty} (a_n \cos(\alpha_n x) + b_n \sin(\alpha_n x))$  کدام‌اند؟

$f(x + \pi) = f(x)$  باشد، آنگاه مقادیر  $a_3$  و  $a_7$  کدام‌اند؟

$$(1) a_7 = 0, a_3 = \frac{2}{3\pi}$$

$$(2) a_7 = 0, a_3 = 0$$

$$(3) a_7 = \frac{2}{3\pi}, a_3 = 0$$

$$(4) a_7 = 0, a_3 = \frac{-2}{5\pi}$$

۷- اگر  $f(x) = \frac{a_0}{2} + \sum_{n=1}^{\infty} (a_n \cos(nx) + b_n \sin(nx))$  سری فوریه  $f(x)$  در بازه  $(0, 2\pi)$  باشد، آنگاه مقدار

$$\frac{1}{2\pi} \int_0^{2\pi} (\pi - x)f(x) dx$$

کدام است؟

$$(1) \frac{1}{\pi} \sum_{n=1}^{\infty} \frac{b_n}{n}$$

$$(2) \frac{1}{2\pi} \sum_{n=1}^{\infty} \frac{b_n}{n}$$

$$(3) \sum_{n=1}^{\infty} \frac{2b_n}{n}$$

$$(4) \sum_{n=1}^{\infty} \frac{b_n}{n}$$

۸- اگر  $u(x, t)$  جواب کران دار مسئله باشد، آنگاه مقدار  $u(\ln 2, \ln 2)$  کدام

$$\begin{cases} u_t - 4u_{xx} = e^{-x}, & x > 0, t > 0 \\ u(0, t) = \frac{1}{4}(e^{4t} - 1), & t \geq 0 \\ u(x, 0) = 0, \lim_{x \rightarrow +\infty} u(x, t) = 0 \end{cases}$$

است؟ (راهنمایی: از تبدیل لاپلاس استفاده کنید.)

$$\frac{15}{16} \quad (1)$$

$$\frac{15}{8} \quad (2)$$

$$\frac{15}{4} \quad (3)$$

$$\frac{15}{2} \quad (4)$$

۹- در حل مسئله مقدار اولیه - مرزی، تابع مفروض و تکه ای هموار  $g$  نسبت به

$$\begin{cases} u_t - u_{xx} = 0, & 0 < x < L, \\ u(x, 0) = g(x), & 0 \leq x \leq L, \\ u_x(0, t) = u_x(L, t) = 0, & t \geq 0 \end{cases}$$

کدام پایه متعامد، بسط داده می شود؟

$$\left\{ \sin\left(\frac{n\pi}{L}x\right), n \in \mathbb{N} \right\} \quad (1)$$

$$\left\{ \sin\left(\frac{(2n-1)\pi}{2L}x\right), n \in \mathbb{N} \right\} \quad (2)$$

$$\left\{ \cos\left(\frac{n\pi}{L}x\right), n \in \mathbb{N} \cup \{0\} \right\} \quad (3)$$

$$\left\{ \cos\left(\frac{(2n-1)\pi}{2L}x\right), n \in \mathbb{N} \right\} \quad (4)$$

۱۰- اگر  $u(x, y)$  جواب معادله لاپلاس در نیم صفحه بالای محور  $x$  با شرط مرزی  $u(x, 0) = \begin{cases} 0 & |x| > 1 \\ u_0 & |x| < 1 \end{cases}$  باشد،

آنگاه مقدار  $u(0, 1)$  کدام است؟ ( $u_0$  مقدار ثابت است.)

$$(1) \text{ صفر}$$

$$\frac{u_0}{4} \quad (2)$$

$$\frac{u_0}{2} \quad (3)$$

$$\frac{3u_0}{4} \quad (4)$$

۱۱- ضریب  $(z-1)$  در بسط لوران تابع  $f(z) = \frac{e^{2z}}{(z-1)^3}$ ، حول  $z=1$ ، کدام است؟

(۱)  $-\frac{2}{3}e^2$

(۲)  $-\frac{1}{24}e^2$

(۳)  $\frac{1}{24}e^2$

(۴)  $\frac{2}{3}e^2$

۱۲- اگر  $\text{Ln } z$  شاخه اصلی لگاریتم باشد، آنگاه تابع  $\text{Ln}(1+z^2)$  در کدام ناحیه تحلیلی نیست؟

(۱)  $\{z \mid \text{Re } z = 0, |\text{Im } z| \geq 1\}$

(۲)  $\{z \mid \text{Re } z = 0, |\text{Im } z| < 1\}$

(۳)  $\{z \mid \text{Re } z = 0, 0 < \text{Im } z < 1\}$

(۴)  $\{z \mid z \in \mathbb{R}, z \leq 0\}$

۱۳- مقدار  $\int_0^{2\pi} \cos(\cos \theta + i \sin \theta) d\theta$  کدام است؟

(۱)  $-2\pi i$

(۲)  $2\pi i$

(۳)  $-2\pi$

(۴)  $2\pi$

۱۴- مقدار  $\int_0^{2\pi} \frac{1+4\sin \theta}{34-16\sin \theta} d\theta$  کدام است؟

(۱)  $\frac{2\pi}{15}$

(۲)  $\frac{\pi}{2}$

(۳)  $-\frac{\pi}{2}$

(۴)  $-\frac{2\pi}{15}$

۱۵- با یک تبدیل دو خطی (موبیوس)  $T$ ، سه نقطه  $z_1 = -a$ ،  $z_2 = 0$  و  $z_3 = a$  از صفحه  $z$  به ترتیب به سه نقطه

$w_1 = \infty$ ،  $w_2 = -1$  و  $w_3 = 0$  از صفحه  $w$  نگاشته می‌شود. اگر حاصل  $T^2 = T \circ T$  نگاشت همانی باشد، آنگاه

مقدار ثابت  $a$  کدام است؟

(۱) ۲

(۲) ۱

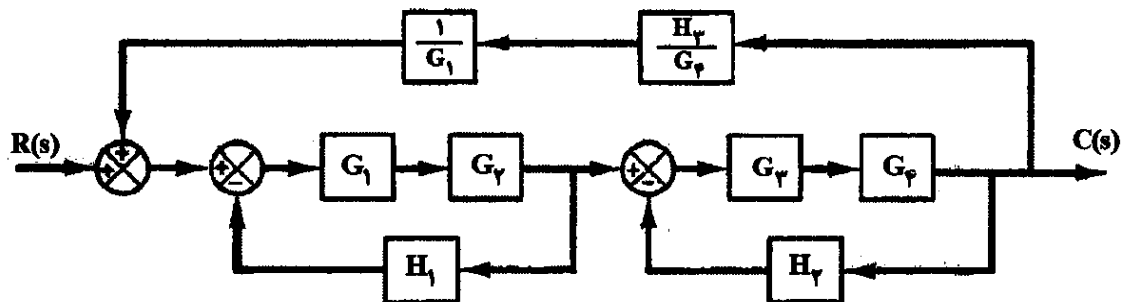
(۳) -۱

(۴) -۲

۱۶- نمودار گراف جریان یک سیستم حلقه بسته کنترلی به صورت شکل زیر است. در این صورت، تابع تبدیل

$$G(s) = \frac{C(s)}{R(s)}$$

کدام عبارت است؟



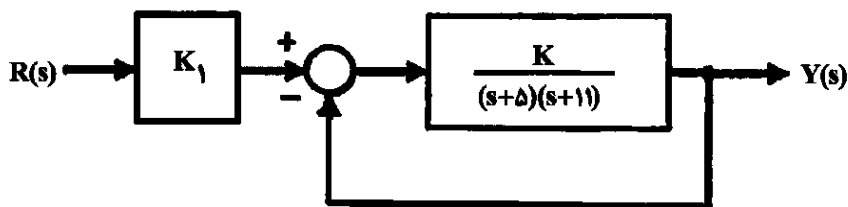
$$G(s) = \frac{G_1 G_2 G_3 G_4}{1 + G_1 G_2 H_1 + G_3 G_4 H_2 + G_2 G_3 H_3 + G_1 G_2 G_3 G_4 H_4 H_5} \quad (1)$$

$$G(s) = \frac{G_1 G_2 G_3 G_4}{1 + G_1 G_2 H_1 + G_3 G_4 H_2 - G_2 G_3 H_3 + G_1 G_2 G_3 G_4 H_4 H_5} \quad (2)$$

$$G(s) = \frac{G_1 G_2 G_3 G_4}{1 - G_1 G_2 H_1 + G_3 G_4 H_2 - G_2 G_3 H_3 + G_1 G_2 G_3 G_4 H_4 H_5} \quad (3)$$

$$G(s) = \frac{G_1 G_2 G_3 G_4}{1 + G_1 G_2 H_1 - G_3 G_4 H_2 - G_2 G_3 H_3 + G_1 G_2 G_3 G_4 H_4 H_5} \quad (4)$$

۱۷- در سیستم زیر برای اینکه خطای حالت ماندگار صفر شود، مقدار  $K_1$  کدام است؟



$$K_1 = \frac{K + \delta\delta}{K} \quad (1)$$

$$K_1 = \frac{K - \delta\delta}{K} \quad (2)$$

$$K_1 = 1/\delta \quad (3)$$

$$K_1 = 0/\delta \quad (4)$$

۱۸- سیستم خطی تغییرپذیر با زمان زیر را در نظر بگیرید. پاسخ کلی حالت‌های این سیستم به فرم

$$x(t) = \phi(t, t_0)x(t_0)$$

در آن ماتریس انتقال حالت است. کدام مورد درست است؟

$$\dot{x}(t) = A(t)x(t), \quad x(t_0) = x_0$$

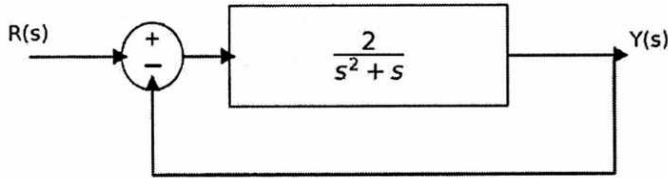
$$\frac{\partial}{\partial t} \phi(t, t_0) = A(t) \phi(t, t_0) \quad (2)$$

$$\phi(t, \tau) = \phi(\tau, t)^{-1} \quad (1)$$

(۴) هر سه مورد

$$\phi(t_2, t_0) = \phi(t_2, t_1) \phi(t_1, t_0) \quad (3)$$

- ۱۹- خطای ماندگار سیستم نشان داده شده در شکل زیر، به ورودی  $r(t) = 3u(t) + 5tu(t)$  کدام مورد است؟ (در اینجا  $u(t)$  تابع پله است.)

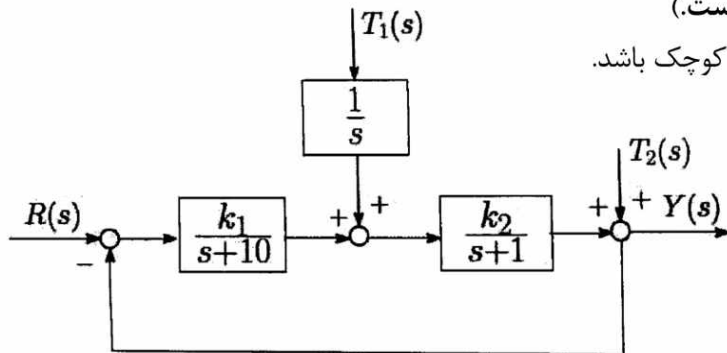


- (۱) ۰/۵  
(۲) ۲/۵  
(۳) -۱/۵  
(۴) ∞

- ۲۰- معادله دینامیکی یک سیستم  $\ddot{x} + 3\dot{x} + 2x = u + 2\dot{u}$  است که در آن  $x = x(t) \in \mathbb{R}$  بیانگر خروجی سیستم و  $u = u(t) \in \mathbb{R}$  بیانگر ورودی سیستم است. به ازای شرایط اولیه  $x(0^-) = 1$  و  $\dot{x}(0^-) = 2$  و ورودی ضربه واحد  $u = \delta(t)$ ، مقدار  $x(0^+)$  چقدر است؟

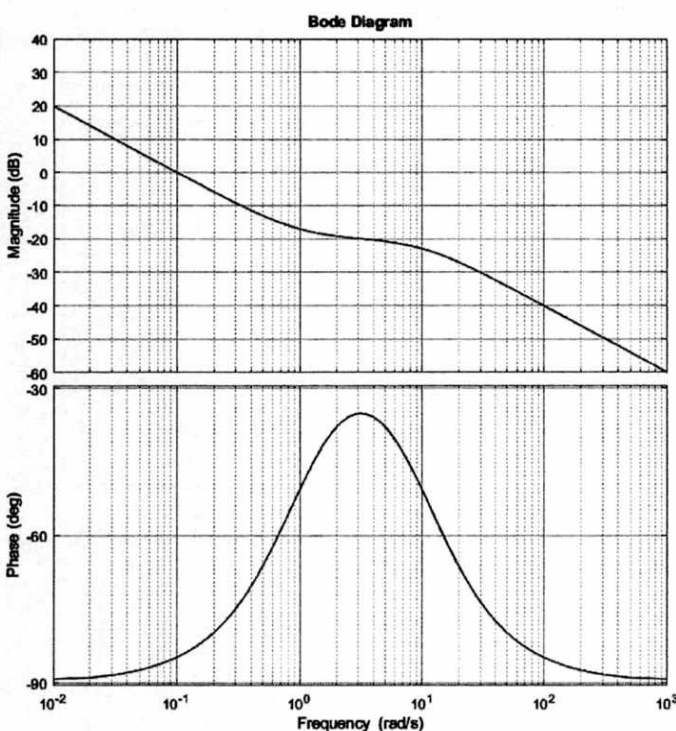
- (۱) -۱  
(۲) ۱  
(۳) ۲  
(۴) ۳

- ۲۱- در سیستم کنترل زیر، دو اغتشاش  $T_1(s)$  و  $T_2(s)$  مطابق شکل وارد می شوند. در کدام حالت زیر تضعیف اغتشاش پیشینه است؟ (اغتشاش  $T_1$  تابع ضربه واحد است.)



- (۱)  $k_1$  بزرگ،  $k_2$  کوچک و حاصل ضرب  $k_1 k_2$  کوچک باشد.  
(۲)  $k_1$  کوچک و  $k_2$  بزرگ باشد.  
(۳)  $k_1$  و  $k_2$  بزرگ باشند.  
(۴)  $k_1$  و  $k_2$  کوچک باشند.

- ۲۲- شکل زیر، نمودار بودی تابع تبدیل  $G(s)$  را نمایش می دهد. اگر تابع تبدیل  $G(s)$  در مسیر مستقیم یک حلقه فیدبک واحد منفی قرار داشته باشد، خطای ماندگار سیستم حلقه بسته به ورودی شیب واحد چقدر است؟



- (۱) ۱۰  
(۲) ۱  
(۳) صفر  
(۴) ∞

۲۲- تابع تبدیل حلقه باز یک سیستم کنترلی با فیدبک واحد منفی  $G(s) = \frac{k}{s(1+Ts)}$  است با چه مقادیری از  $k$  و  $T$ ،

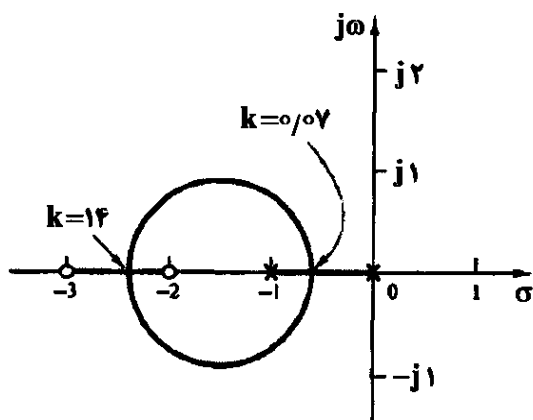
قطب‌های سیستم حلقه بسته سمت چپ خط  $\sigma = -a$  خواهند بود؟

$$k > a(1-aT), T < \frac{1}{2a} \quad (۲) \qquad k < a(1-aT), T > \frac{1}{2a} \quad (۱)$$

$$T < \frac{1}{2a} \quad (۴) \qquad k > a(1-aT), T > \frac{1}{2a} \quad (۳)$$

۲۴- مکان قطب‌های یک سیستم کنترلی حلقه بسته با فیدبک واحد منفی به صورت شکل زیر داده شده است. در این

صورت به ازای  $K > 0$ ، نقاط شکست کدام مورد هستند؟



$$\frac{-65}{30} \text{ و } \frac{-1/55}{2/18} \quad (۱)$$

$$\frac{-71}{30} \text{ و } \frac{-1/35}{2/14} \quad (۲)$$

$$\frac{-71}{30} \text{ و } \frac{-1/55}{2/18} \quad (۳)$$

$$\frac{-65}{30} \text{ و } \frac{-1/35}{2/14} \quad (۴)$$

۲۵- مکان هندسی سیستمی با تابع تبدیل حلقه  $GH(s) = \frac{k}{s(s+4)(s+16)}$  در کدام نقطه با محور موهومی برخورد دارد؟

$$\pm 2j \quad (۲) \qquad \pm 4j \quad (۱)$$

$$\pm 8j \quad (۴) \qquad \pm 6j \quad (۳)$$

۲۶- تابع تبدیل  $G(s) = \frac{1}{s(s+1)}$  در حلقه فیدبک منفی واحد قرار دارد، کانتور نایکوئیست تمامی سمت راست

(ساعتگرد) و قسمت کوچکی از سمت چپ (ساعتگرد) حول مبدأ صفحه  $S$  را در بر می‌گیرد. تعداد دفعاتی که

نمودار نایکوئیست نقطه  $-1$  را به صورت پادساعتگرد دور می‌زند برابر با کدام است؟

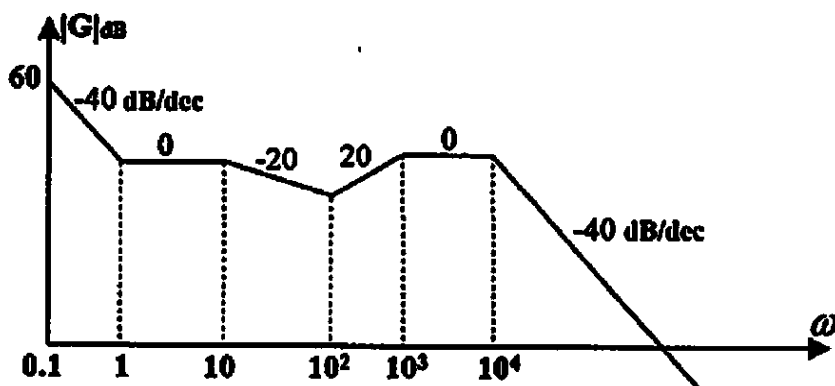
$$۱ \quad (۲) \qquad \text{صفر} \quad (۱)$$

$$۳ \quad (۴) \qquad ۲ \quad (۳)$$

۲۷- یک سیستم حلقه بسته با فیدبک واحد منفی و تابع تبدیل مینیمم فاز  $G(s)$  را در نظر بگیرید. نمودار بودی

(Bode) تقریبی برای تابع تبدیل  $G(s)$  در شکل زیر نشان داده شده است. نمودار فاز به ترتیب در فرکانس‌های

پایین و بالا به چند درجه میل می‌کند و خطای ماندگار در سیستم حلقه بسته به ورودی شتاب واحد



چقدر است؟  $r(t) = \frac{1}{4} t^2 u(t)$

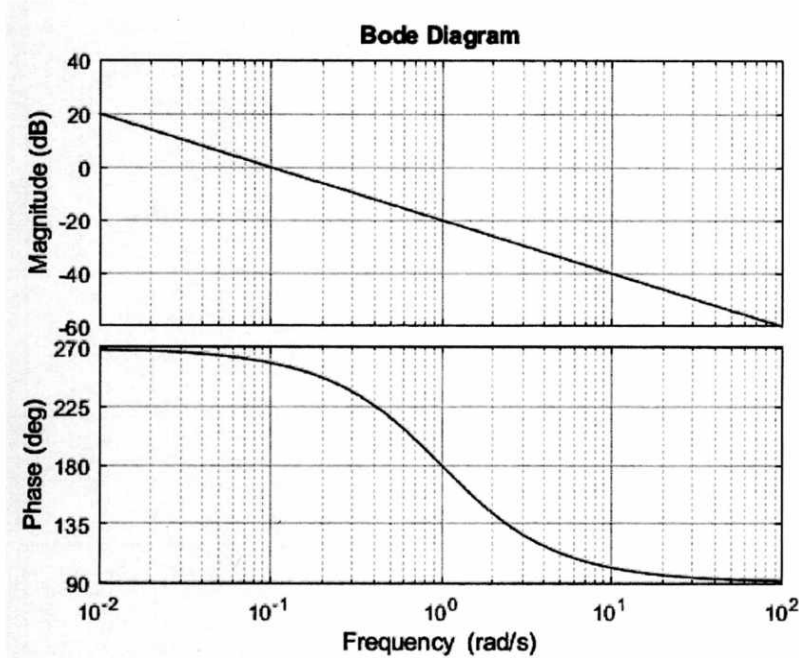
$$0/1 \text{ و } -180, -180 \quad (۱)$$

$$0/1 \text{ و } -90, -180 \quad (۲)$$

$$-180, -180 \text{ و صفر} \quad (۳)$$

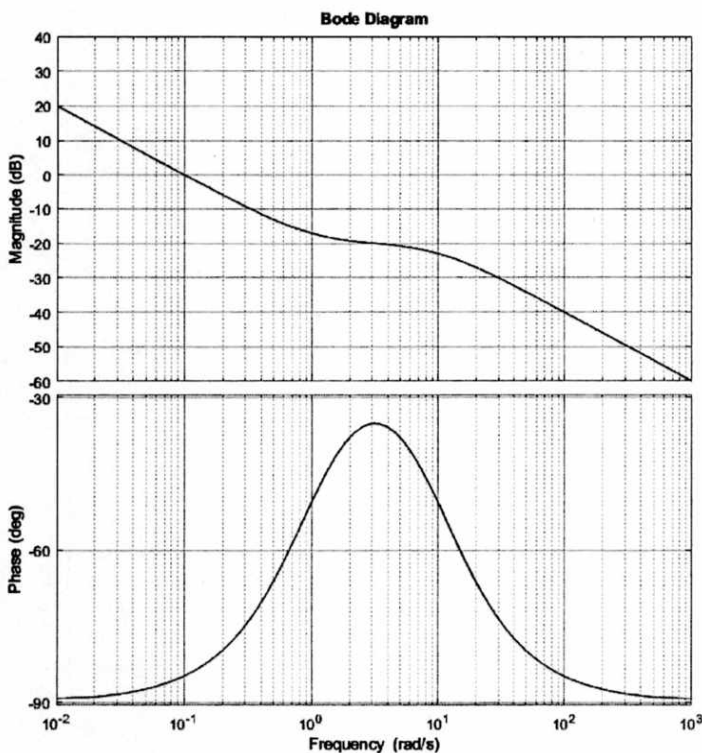
$$-90, -180 \text{ و صفر} \quad (۴)$$

۲۸- نمودار بودی تابع تبدیل  $G(s)$  در شکل زیر رسم شده است. تابع تبدیل  $KG(s)$  در مسیر مستقیم یک حلقه فیدبک واحد قرار دارد. به ازای چه بازه‌ای از  $K$ ، سیستم حلقه‌بسته پایدار است؟



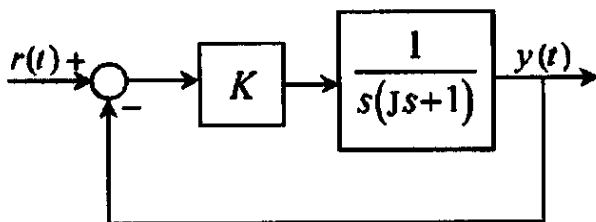
- (۱)  $K > 10$   
 (۲)  $K < -10$   
 (۳)  $0 < K < 10$   
 (۴)  $-10 < K < 0$

۲۹- شکل زیر نمودار بودی تابع تبدیل  $G(s)$  را نمایش می‌دهد. اگر تابع تبدیل  $KG(s)$  در مسیر مستقیم یک حلقه فیدبک واحد منفی قرار داشته باشد، با فرض مثبت بودن  $K$ ، حد بهره سیستم کدام است؟



- (۱) ۱۰  
 (۲) ۲۰  
 (۳) ۱۰۰  
 (۴)  $\infty$

۳۰- در سیستم کنترل حلقه بسته زیر، با فرض پایداری سیستم حلقه بسته، اگر  $K \geq 0$  و  $J \geq 0$  باشد، به ترتیب، افزایش  $K$  و همچنین افزایش  $J$ ، چه تغییری در «خطای ماندگار به ورودی شیب واحد» و «حداکثر فرجهش» سیستم حلقه بسته ایجاد می کند؟

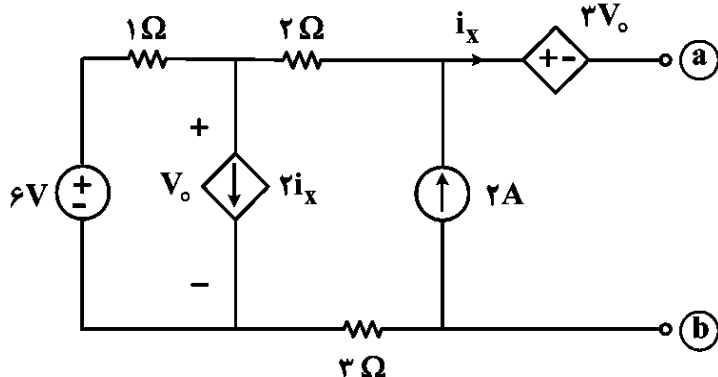


- (۱) کاهش و افزایش - بی تأثیر و افزایش
- (۲) کاهش و افزایش - افزایش و افزایش
- (۳) افزایش و کاهش - بی تأثیر و افزایش
- (۴) افزایش و کاهش - بی تأثیر و کاهش

راهنمایی: داوطلبان گرامی می بایست از میان دروس «مدارهای الکتریکی (۱ و ۲)» به شماره سؤال‌های ۳۱ تا ۴۵ در صفحه‌های ۱۰ تا ۱۴ یا «دینامیک» شماره سؤال‌های ۴۶ تا ۶۰ در صفحه‌های ۱۴ تا ۱۸، فقط یک درس را انتخاب نموده و به آن پاسخ دهد.

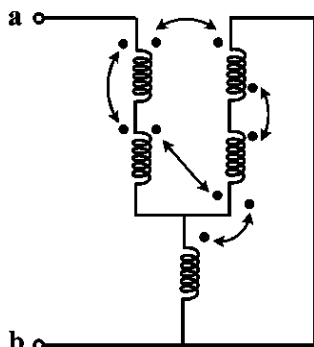
مدارهای الکتریکی (۱ و ۲):

۳۱- مقاومت دیده شده از دو سر  $a$  و  $b$  چند اهم است؟



- (۱) -۱
- (۲) -۲
- (۳) +۱
- (۴) +۲

۳۲- اندوکتانس دیده شده از دوسر  $a$  و  $b$  چند هنری است؟ (مقادیر تمام سلف‌ها و ضرایب القای متقابل را  $1\text{ H}$  در نظر بگیرید.)

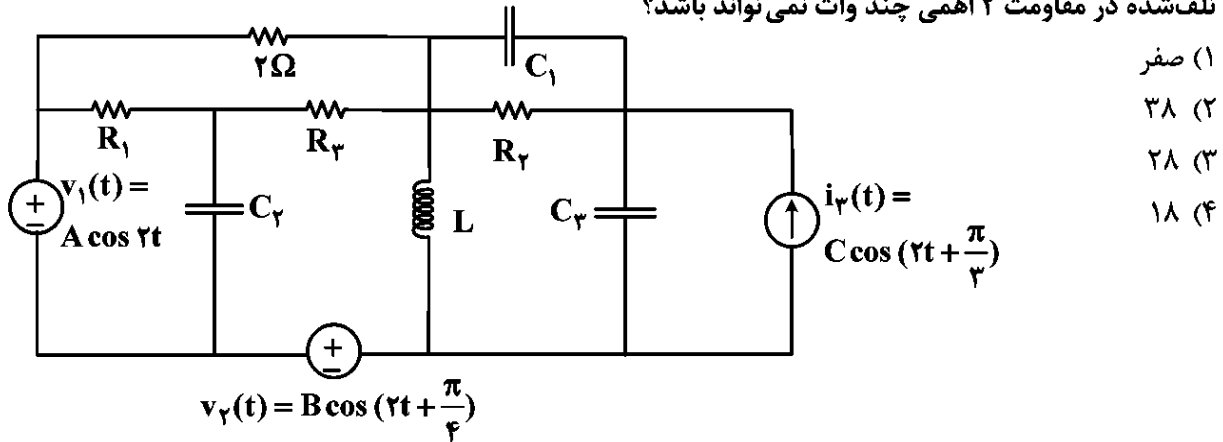


- (۱)  $\frac{1}{3}$
- (۲)  $\frac{1}{5}$
- (۳) ۳
- (۴) ۵

۳۳- یک مدار شامل یک منبع ولتاژ مستقل سینوسی، تعداد سلف با اندوکتانس‌های مثبت، تعدادی خازن با ظرفیت مثبت و تعدادی مقاومت با مقادیر  $R \geq 0$  داریم. در حالت دائمی سینوسی، کدام مورد درست است؟

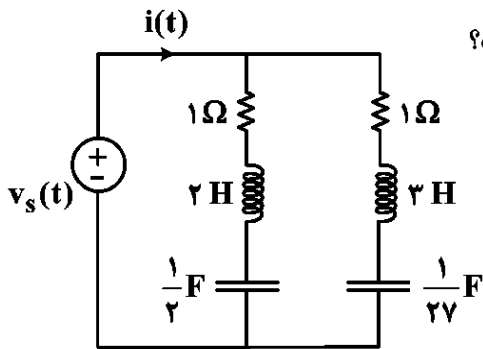
- (۱) ولتاژ و جریان هر یک از شاخه‌ها هم‌فاز هستند.
- (۲) مجموع دامنه ولتاژهای شاخه‌های روی هر حلقه، همواره برابر صفر است.
- (۳) به ازای هر ورودی سینوسی با فرکانس دلخواه، دامنه ولتاژها و جریان‌ها محدود (کران دار) است.
- (۴) ممکن است دامنه ولتاژ یک عنصر، از دامنه ولتاژ منبع ورودی بیشتر شود.

۳۴- در مدار زیر، به ازای  $A = 1$ ،  $B = 0$  و  $C = 0$ ، توان متوسط تلفشده در مقاومت ۲ اهمی ۱ وات است. به ازای  $A = 0$ ،  $B = 1$  و  $C = 0$ ، توان متوسط تلفشده در مقاومت ۲ اهمی ۴ وات است و به ازای  $A = 0$ ،  $B = 0$  و  $C = 1$ ، توان متوسط تلفشده در مقاومت ۲ اهمی ۹ وات است. اگر  $A = 1$ ،  $B = 1$  و  $C = 1$  باشد، توان متوسط تلفشده در مقاومت ۲ اهمی چند وات نمی تواند باشد؟



- (۱) صفر
- (۲) ۳۸
- (۳) ۲۸
- (۴) ۱۸

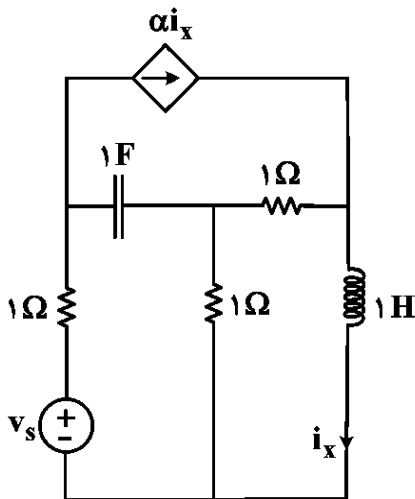
۳۵- در مدار شکل زیر  $v_s(t) = a \cos(\omega t + \phi)$  که  $a$  و  $\phi$  ثابت بوده و فرکانس زاویه‌ای  $\omega$  متغیر است. توان متوسط تولیدشده توسط منبع در کدام فرکانس (برحسب  $\frac{\text{rad}}{\text{s}}$ ) بیشتر است؟



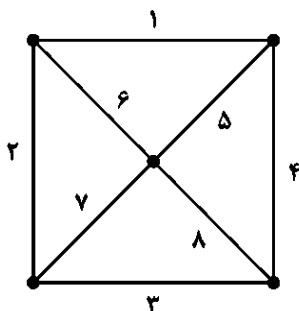
- (۱) صفر
- (۲) ۱
- (۳) ۳
- (۴) ۱/۳

۳۶- به ازای چه مقادیری از  $\alpha$ ، مدار زیر یک فرکانس طبیعی صفر دارد؟

- (۱) فقط  $\alpha = 1$
- (۲) فقط  $\alpha = 2$
- (۳)  $\alpha = 1$  یا  $\alpha = 2$
- (۴) غیرممکن است چراکه حلقه سلفی یا کاتست خازنی نداریم.

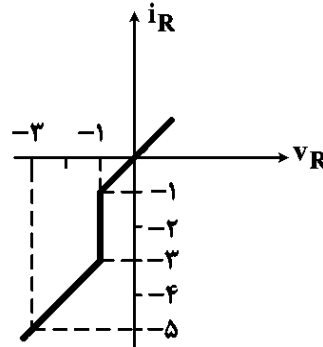
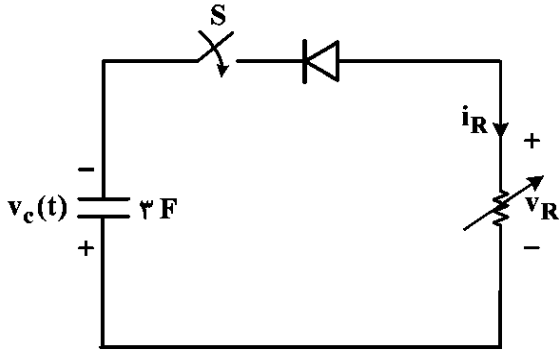


۳۷- در گراف زیر، چند درخت وجود دارد که فقط یک شاخه درخت با شماره فرد داشته باشد؟



- (۱) ۶
- (۲) ۸
- (۳) ۱۰
- (۴) ۱۲

۳۸- در مدار زیر، ولتاژ  $v_c(t)$  قبل از بسته شدن کلید  $S$ ، ۳ ولت است و دیود ایده آل است و مشخصه مقاومت غیرخطی داده شده است. اگر کلید در لحظه  $t = 0$  بسته شود، زمان رسیدن ولتاژ  $v_c(t)$  به یک ولت کدام است؟



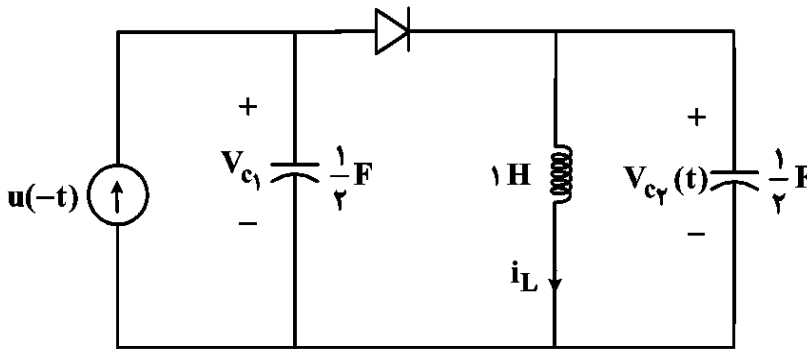
(۱)  $3 \ln \frac{10}{3}$

(۲)  $3 \ln \frac{5}{3}$

(۳)  $3 \ln 2$

(۴) هیچگاه به ۱ ولت نمی‌رسد.

۳۹- در مدار زیر، در  $t > 0$  در چه لحظه‌ای اولین بار دیود قطع می‌شود؟ (دیود ایده آل است و داریم:



$$u(-t) = \begin{cases} 1 & t < 0 \\ 0 & t > 0 \end{cases}$$

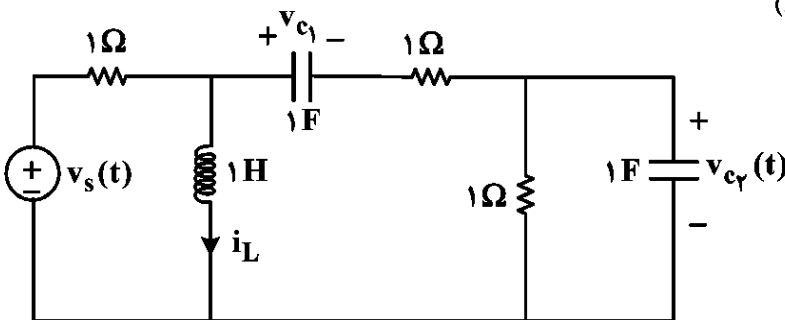
(۱)  $\frac{\pi}{2}$

(۲)  $\pi$

(۳)  $\frac{3\pi}{2}$

(۴)  $\frac{\pi}{4}$

۴۰- به ازای کدام دسته از شرایط اولیه در  $t = 0^-$ ، برای ورودی  $v_s(t) = \delta(t)$ ، همه منغیرهای مدار برای  $t > 0$  برابر صفر است؟ ( $\delta(t)$  تابع ضربه واحد است.)



(۱)  $i_L(0^-) = -\frac{1}{2} A, v_{c1}(0^-) = v_{c2}(0^-) = \frac{1}{2} V$

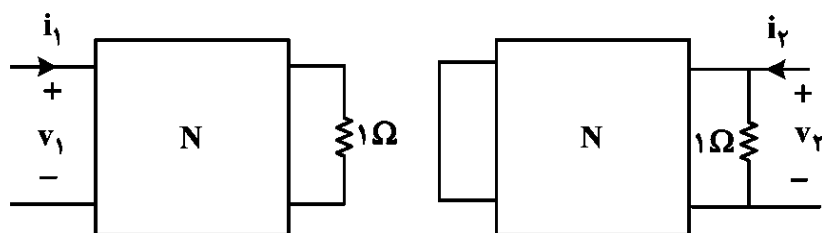
(۲)  $i_L(0^-) = \frac{1}{2} A, v_{c1}(0^-) = v_{c2}(0^-) = -\frac{1}{2} V$

(۳)  $i_L(0^-) = \frac{1}{2} A, v_{c1}(0^-) = v_{c2}(0^-) = \frac{1}{2} V$

(۴)  $i_L(0^-) = -\frac{1}{2} A, v_{c1}(0^-) = v_{c2}(0^-) = -\frac{1}{2} V$

۴۱- شبکه N از یک خازن و تعدادی مقاومت خطی و تغییرناپذیر با زمان تشکیل شده است. اگر تابع شبکه

$$H_V(s) = \frac{V_2}{I_1} = \frac{s+2}{s+1}$$



در شکل «ب» باشد؟

- ۱) ۴-
- ۲) ۳-
- ۳) ۲-
- ۴) ۱-

«الف»

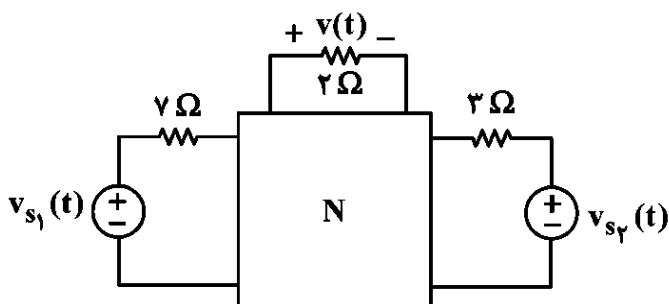
«ب»

۴۲- در مدار زیر، شبکه N از مقاومت‌های خطی تغییرناپذیر پسیو تشکیل شده است. در آزمایش اول داریم:

$$\begin{cases} v_{S1}(t) = 2V \\ v_{S2}(t) = 3V \end{cases} \rightarrow v(t) = 2V$$

در آزمایش دوم داریم:

$$\begin{cases} v_{S1}(t) = 10V \\ v_{S2}(t) = 6V \end{cases} \rightarrow v(t) = 7V$$



اگر  $v_{S1}(t) = 8V$  و  $v_{S2}(t) = 9V$  باشد، آنگاه  $v(t)$  چند ولت است؟

- ۱) ۹
- ۲) ۷
- ۳) ۵
- ۴) ۲

۴۳- مداری شامل ۴ گره بوده و از تعدادی مقاومت اهمی، خازن ۱ فارادی، سلف ۱ هانری و منبع جریان مستقل

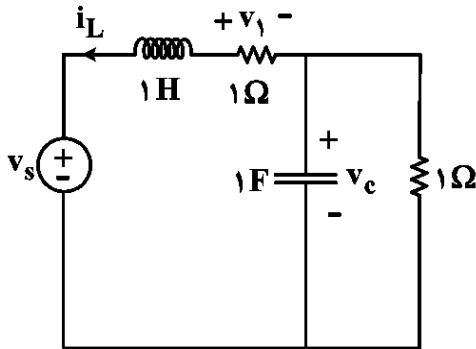
۱ آمپری تشکیل شده است. اگر گره ۴ را مبنا بگیریم و شرایط اولیه را صفر فرض کنیم، دستگاه معادلات گره در

حوزه لاپلاس به صورت زیر به دست آمده است. مجموع تعداد مقاومت‌ها و سلف‌ها و خازن‌های مدار کدام است؟

$$\begin{pmatrix} 2 & -1 & 0 \\ -1 & s+3 & -s-1 \\ 0 & -s-1 & s+\frac{1}{s}+2 \end{pmatrix} \begin{pmatrix} v_1 \\ v_2 \\ v_3 \end{pmatrix} = \begin{pmatrix} \frac{2}{s} \\ 0 \\ -\frac{1}{s} \end{pmatrix}$$

- ۱) ۴
- ۲) ۵
- ۳) ۷
- ۴) ۶

۴۴- در مدار زیر، اگر  $v_s(t) = 2u(t)$  و  $i_L(0^-) = 2A$  و  $v_c(0^-) = 2V$ ،  $\frac{dv_1}{dt}(0^+)$  چند ولت بر ثانیه است؟ (تابع تابع  $u(t)$  تابع پله واحد است.)



(تابع پله واحد است.)

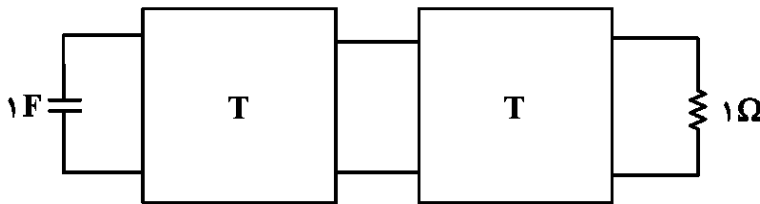
(۱) ۳

(۲) ۲

(۳) ۱

(۴) صفر

۴۵- دو قطبی N با ماتریس انتقال  $T = \begin{pmatrix} 1 & 1 \\ 1 & 2 \end{pmatrix}$  توصیف می‌شود. فرکانس طبیعی مدار شکل زیر کدام است؟



$$\begin{pmatrix} V_1 \\ I_1 \end{pmatrix} = T \begin{pmatrix} V_2 \\ -I_2 \end{pmatrix}$$

(۱)  $-\frac{5}{3}$

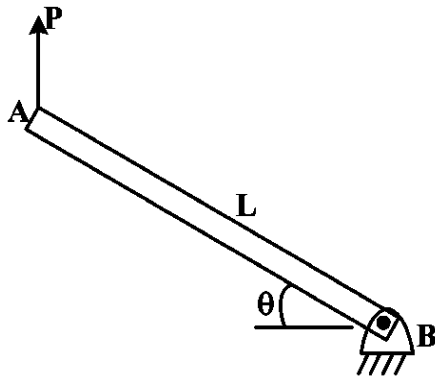
(۲)  $-\frac{3}{5}$

(۳)  $-\frac{5}{8}$

(۴)  $-\frac{8}{5}$

دینامیک:

۴۶- به میله بسیار باریک و یکنواخت BA به جرم m و طول L، نیروی قائم P در نقطه A وارد می‌شود. مقدار شتاب زاویه‌ای میله کدام است؟ ( $mg < 2P$ )



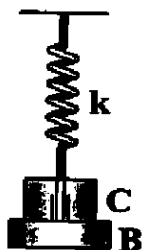
(۱)  $\left(\frac{3 \sin \theta}{2L}\right)\left(\frac{2P}{m} - g\right)$

(۲)  $\left(\frac{3 \cos \theta}{L}\right)\left(\frac{2P}{m} - g\right)$

(۳)  $\left(\frac{3 \cos \theta}{2L}\right)\left(\frac{2P}{m} - g\right)$

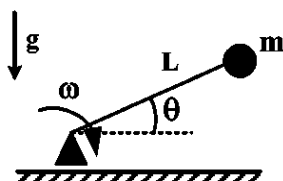
(۴)  $\left(\frac{3 \sin \theta}{L}\right)\left(\frac{2P}{m} - g\right)$

۴۷- وقتی فقط جرم B به انتهای فنر ایده آل زیر متصل شود فرکانس طبیعی سیستم ۳Hz و وقتی جرم C اضافه شود، فرکانس آن ۲Hz خواهد بود. نسبت جرم B به جرم C چقدر است؟



- (۱)  $\frac{2}{5}$   
 (۲)  $\frac{4}{5}$   
 (۳)  $\frac{5}{4}$   
 (۴)  $\frac{5}{2}$

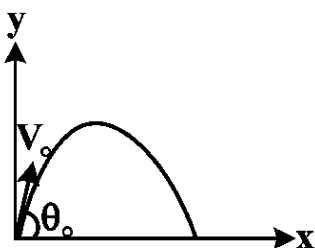
۴۸- میله صلب بدون جرمی به طول L که در انتهای آن وزنه‌ای کوچک به جرم m متصل است، در لحظه‌ای که با سطح افق زاویه  $\theta$  را می‌سازد، سرعت زاویه‌ای آن  $\omega$  است. حداکثر زاویه‌ای که میله پس از برخورد با سطح بالا می‌آید، کدام است؟ (برخورد را از نوع الاستیک کامل فرض کنید.)



- (۱)  $\sin^{-1}(\sin \theta + \frac{\omega^2 L}{2g})$   
 (۲)  $\sin^{-1}(\cos \theta + \frac{\omega^2 L}{g})$   
 (۳)  $\tan^{-1}(\sin \theta + \frac{\omega^2 L}{g})$   
 (۴)  $\tan^{-1}(\frac{\omega^2 L}{2g \sin \theta})$

۴۹- استوانه‌ای همگن و توپر با سرعت زاویه‌ای حول محور تقارنش که موازی سطح زمین است با سرعت خطی صفر و از ارتفاع صفر بر روی سطح افقی زمین رها می‌شود. با در نظر گرفتن اصطکاک خشک، کدام گزینه درست است؟  
 (۱) سرعت خطی محور تقارن استوانه افزایش می‌یابد و نهایتاً ثابت می‌ماند و یکسوم انرژی جنبشی اولیه تلف می‌شود.  
 (۲) سرعت زاویه‌ای استوانه کاهش می‌یابد و در یکسومش ثابت می‌ماند و یکسوم انرژی جنبشی اولیه تلف می‌شود.  
 (۳) سرعت زاویه‌ای استوانه کاهش می‌یابد و در یکسومش ثابت می‌ماند و دوسوم انرژی جنبشی اولیه تلف می‌شود.  
 (۴) سرعت خطی محور تقارن استوانه افزایش می‌یابد و نهایتاً ثابت می‌ماند و انرژی جنبشی اولیه ثابت می‌ماند.

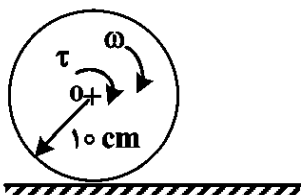
۵۰- با صرف نظر از عکس العمل هوا بر گلوله، گلوله با سرعت  $V_0$  تحت زاویه  $\theta_0$  نسبت به افق در صفحه x-y پرتاب می‌شود. در لحظه رسیدن به نقطه اوج نسبت تکانه زاویه‌ای گلوله حول نقطه پرتاب به تکانه خطی آن چقدر است؟



- (۱)  $\frac{V_0^2 \sin \theta_0}{2g}$   
 (۲)  $\frac{V_0^2 \sin^2 \theta_0}{2g}$   
 (۳)  $\frac{V_0^2 \sin^2 \theta_0}{g}$   
 (۴)  $\frac{V_0^2 \sin \theta_0}{g}$

۵۱- دیسک زیر با سرعت زاویه‌ای  $\omega$  در حال غلتش خالص است. ضریب اصطکاک بین دیسک و سطح افق  $0.3$  و جرم دیسک  $1 \text{ kg}$  است. گشتاور محرک  $\tau$  بر حسب  $\text{N.m}$  برای حفظ حالت غلتش خالص کدام است؟

$$(I_o = \frac{1}{2} mR^2, g = 10 \frac{\text{m}}{\text{s}^2})$$



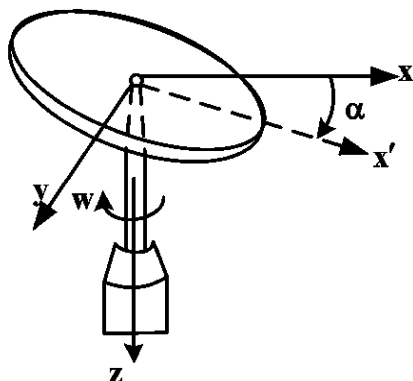
$$(1) \quad 0 \leq \tau \leq \frac{9}{20}$$

$$(2) \quad 0 \leq \tau \leq \frac{20}{9}$$

$$(3) \quad \tau \geq \frac{9}{20}$$

$$(4) \quad \tau \geq \frac{20}{9}$$

۵۲- مرکز دیسک نازک و یکنواختی به جرم  $m$  و شعاع  $r$  به انتهای شفت قائم زیر حوش داده شده است. زاویه بین شفت و امتداد عمود بر صفحه دیسک  $\alpha$  است. شفت با سرعت زاویه‌ای ثابت  $\omega$  حول محور خود می‌چرخد. مقدار گشتاور اعمالی از دیسک به شفت و نوع آن کدام است؟



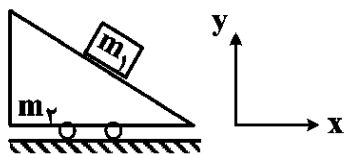
$$(1) \quad \text{پیچشی}, \frac{1}{2} m r^2 \omega^2 \sin^2 \alpha$$

$$(2) \quad \text{خمشی}, \frac{1}{4} m r^2 \omega^2 \sin^2 \alpha$$

$$(3) \quad \text{خمشی}, \frac{1}{8} m r^2 \omega^2 \sin^2 \alpha$$

$$(4) \quad \text{پیچشی}, m r^2 \omega^2 \sin^2 \alpha$$

۵۳- سیستم زیر از حال سکون رها می‌شود. کدام گزینه نادرست است؟ (از کلیه اصطکاک‌ها صرف‌نظر شود).



(۱) بقای اندازه حرکت خطی در راستای  $y$  برای مجموعه دو جسم برقرار است.

(۲) بقای اندازه حرکت خطی در راستای  $x$  برای مجموعه دو جسم برقرار است.

(۳) بقای انرژی برای مجموعه دو جسم برقرار است.

(۴) مقدار کاهش انرژی پتانسیل مجموعه دو جسم با مقدار افزایش انرژی جنبشی آن یکسان است.

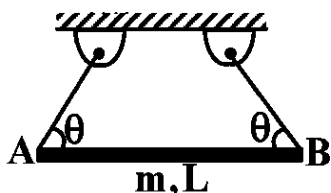
۵۴- در شکل زیر، میله باریک، یکنواخت و صلب  $AB$  به طول  $L$  و جرم  $m$  توسط دو کابل از سقف آویخته شده است. درست در لحظه پس از پاره شدن کابل سمت راست، کدام مورد در خصوص آن درست است؟ (از تغییر طول کابل‌ها در اثر نیروی کشش آن‌ها صرف‌نظر شود).

$$\sum M_A = I_A \alpha \quad (1)$$

(۲) نیروی کشش در کابل سمت چپ تابعی از طول کابل است.

(۳) اگر  $\theta$  برابر  $90^\circ$  باشد، شتاب نقطه  $A$  صفر است.

(۴) اگر  $\theta$  مخالف  $90^\circ$  باشد، سرعت و شتاب مرکز جرم میله صفر است.



۵۵- در یک لحظه سرعت ذره‌ای بر حسب متر بر ثانیه  $3\vec{i} - 4\vec{j}$  و شتاب آن بر حسب متر بر مجذور ثانیه  $2\vec{k} + 5\vec{j} - \vec{i}$  است. شعاع انحنای مسیر ذره در این لحظه چند متر است؟

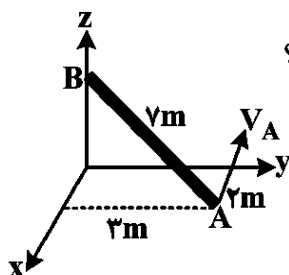
$$(1) \frac{25}{10}$$

$$(2) \frac{10}{25}$$

$$(3) \frac{2}{5\sqrt{5}}$$

$$(4) \frac{5\sqrt{5}}{2}$$

۵۶- سرعت نقطه A از میله صلب و باریک AB به طول ۷ متر،  $\frac{3}{5} \frac{m}{s}$  و در راستای محور x مطابق شکل است. انتهای B در امتداد محور z حرکت می‌کند. اندازه سرعت نقطه B چند  $\frac{m}{s}$  و به کدام سمت است؟



(1) ۲، به طرف پایین

(2) ۲، به طرف بالا

(3) ۱، به طرف بالا

(4) اطلاعات داده شده کافی نیست.

۵۷- در یک لحظه سرعت ذره‌ای بر حسب متر بر ثانیه  $3\vec{i} - 4\vec{j}$  و شتاب آن بر حسب متر بر مجذور ثانیه  $2\vec{k} + 5\vec{j} - \vec{i}$  است. آهنگ تغییرات سرعت ذره در این لحظه چند متر بر مجذور ثانیه است؟

$$(1) 3$$

$$(2) -3$$

$$(3) 5/2$$

$$(4) -5/2$$

۵۸- واگن (۱) به جرم  $m_1$  با سرعت  $V_1$  به واگن (۲) به جرم  $m_2$  که در حال سکون است به صورت کاملاً پلاستیک برخورد می‌کند. دو واگن پس از برخورد بر روی سطح بدون اصطکاک حرکت می‌کنند. واگن (۲) با یک فنر به سختی K به بلوک (۳) به جرم  $m_3$  که روی سطح زبری با ضریب اصطکاک استاتیکی  $\mu$  قرار دارد، متصل است. حداکثر  $V_1$  که تحت آن بلوک (۳) به حرکت در نمی‌آید، کدام است؟



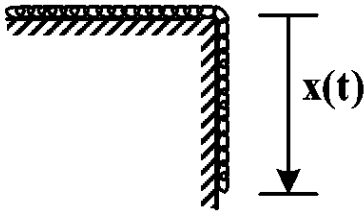
$$(1) \frac{2m_2 g \mu}{m_1} \sqrt{\frac{m_1 + m_2}{K}}$$

$$(2) \frac{m_2 g \mu}{m_1} \sqrt{\frac{m_1 + m_2}{K}}$$

$$(3) \frac{m_2 g \mu}{m_1} \sqrt{\frac{m_1 + m_2}{2K}}$$

$$(4) \frac{2m_2 g \mu}{m_1} \sqrt{\frac{m_1 + m_2}{2K}}$$

۵۹- قسمتی به طول  $d$  از یک زنجیر یکنواخت به طول کل  $L$  و جرم  $m$  از لبه‌ی یک میز صاف بدون اصطکاک آویزان شده است. اگر زنجیر از این موقعیت از حالت سکون شروع به حرکت کند، موقعیت نقطه‌ی انتهایی پایین زنجیر بر حسب زمان  $x(t)$  کدام است؟  $(x(0) = d, \dot{x}(0) = 0)$



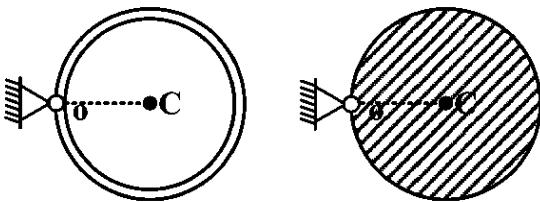
$$d \sin\left(\sqrt{\frac{g}{L}} t\right) \quad (1)$$

$$d \cos\left(\sqrt{\frac{g}{L}} t\right) \quad (2)$$

$$d \sinh\left(\sqrt{\frac{g}{L}} t\right) \quad (3)$$

$$d \cosh\left(\sqrt{\frac{g}{L}} t\right) \quad (4)$$

۶۰- یک دیسک و یک حلقه به جرم‌ها و شعاع‌های یکسان طبق شکل در نقطه  $O$  لولا شده‌اند. در لحظه‌ای که خط  $OC$  افقی است، هر دو از حالت سکون رها می‌شوند، درست در لحظه‌ی پس از رهاسازی، نیروی واکنش لولا در دیسک چند برابر نیروی واکنش لولا در حلقه است؟ (توزیع جرم هر دو یکنواخت است.)



$$\frac{1}{2} \quad (1)$$

$$\frac{2}{3} \quad (2)$$

$$1 \quad (3)$$

$$\frac{3}{2} \quad (4)$$



